



Imagem meramente ilustrativa

Especificação técnica

Hidrante de coluna fabricado conforme ABNT NBR 5667-1, com corpo e tampas confeccionadas em ferro fundido dúctil ABNT NBR 6916, classe 42012. Flange conforme ISO 2531 PN10. Bujões em latão fundido e vedações das tampas confeccionadas em borracha natural (SBR). Revestimento⁽¹⁾ em epóxi líquido vermelho mínimo 150 µm de espessura, conforme a norma NBR 5667. Hidrante completo, com curva dissimétrica com flanges (NBR 7675) e tampa para o registro confeccionados em ferro fundido dúctil ABNT NBR 6916 classe 42012, junta conforme NBR 13747, completa com anel de vedação confeccionado em borracha natural (SBR).

⁽¹⁾ Pinturas especiais sob consulta.

NOTA: Possibilidade de acionamento apenas manual.

Campo de aplicação

O hidrante de coluna completo destina-se ao suprimento de água para combate a incêndio através de engates rápidos para mangueiras.

Principais características

Os hidrantes são confeccionados de acordo com a norma Brasileira ABNT NBR 5667-1, destinam-se ao suprimento de água para combate a incêndio, por meio de engates rápidos para mangueiras. Eles devem ser instalados em locais de fácil acesso e operação.

Flange

- Norma ABNT NBR 7675 (ISO 2531);
- Classe de pressão PN10.

Pressão Máxima de Serviço

1,0 Mpa.



Características construtivas

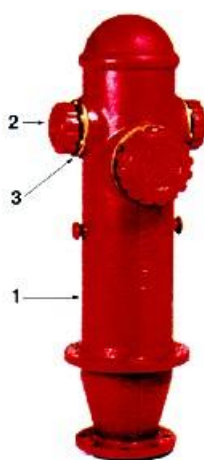


Imagem meramente ilustrativa

Número	Componentes	Materiais
1	Corpo	Ferro Dúctil ABNT NBR 6916 classe 42012
2	Tampa	Ferro Dúctil ABNT NBR 6916 classe 42012
3	Bujões	Latão fundido ABNT NBR 6314

Consultas e pedidos

Deve-se informar a sua respectiva abreviatura e o diâmetro da rede distribuidora de água.



Esquema hidráulico de um hidrante

O hidrante é conectado a uma rede de abastecimento específico para a combate á incêndios ou ao próprio sistema público de abastecimento. Ele possui uma entrada de água com flanges, onde segue o mesmo diâmetro nominal da derivação que compõe seus sistema. Possui 3 bocais de ferro dúctil, chamadas tampas, uma com 100mm e duas laterais de 60mm para encaixe das mangueiras de combate á incêndios.

O hidrante SAINT-GOBAIN é fabricado de acordo com a norma brasileira ABNT NBR 5667-1.

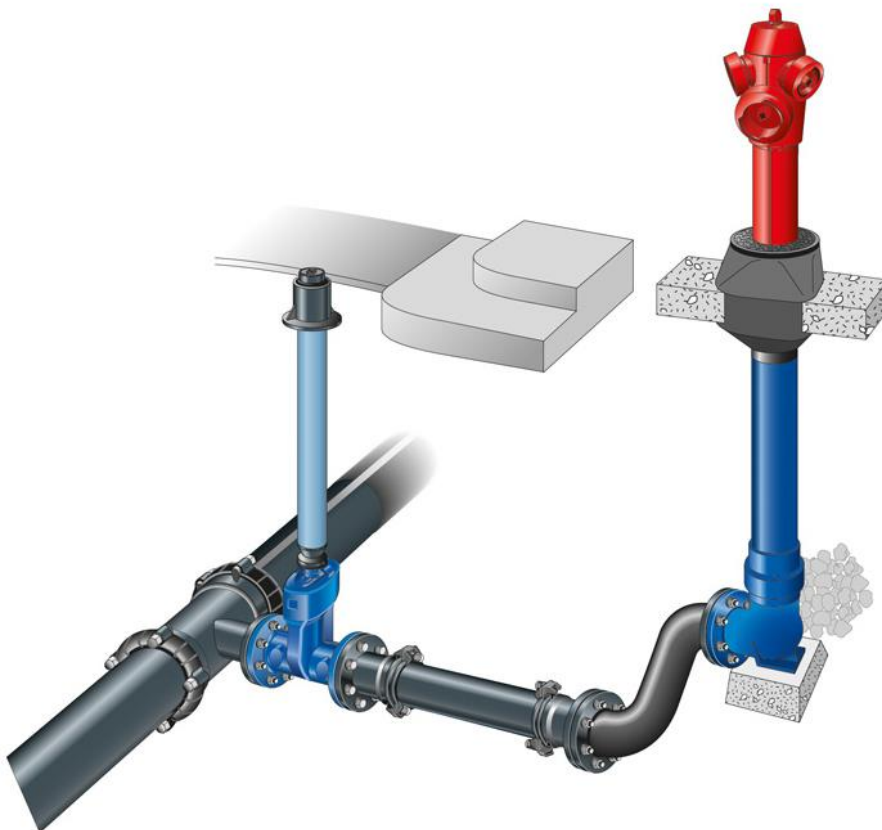


Imagem meramente ilustrativa

Saída de água

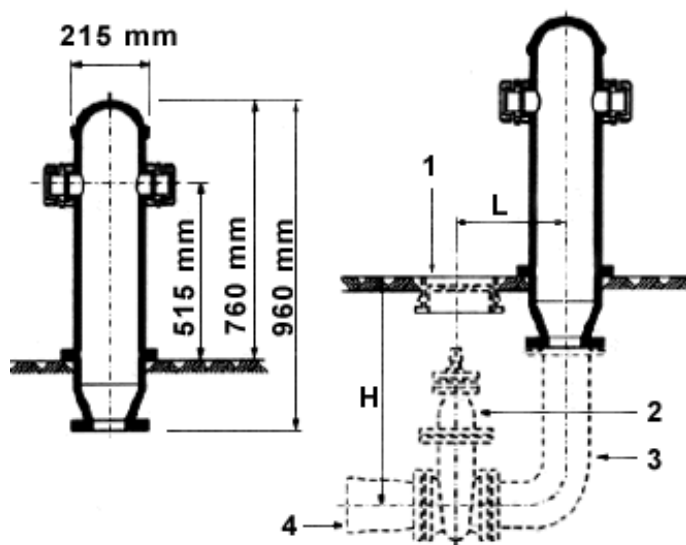
A saída de água ocorre por meio de duas tomadas laterais com rosca de 60mm (diâmetro externo de 82mm e 5 fios) e por uma tomada frontal com rosca de 100mm (diâmetro externo de 127mm e 4 fios).

Entrada de água

A entrada de água é feita na base do hidrante, composto de um flange DN 100. Neste flange é ligado uma curva dissimétrica com flanges DN 80 e 100.



Dimensões e massas



1. Tampa para o registro
2. Válvula de gaveta EURO 23
3. Curva dissimétrica com flanges
4. Peça de extremidade

Imagem meramente ilustrativa

DN da Linha	L	H	HCCOM
	mm	mm	Kg
80	450	775	150
100	455	775	159

Acessórios

O hidrante pode ser fornecido de acordo com os acessórios que o acompanham, conforme mostra o quadro abaixo.

DN da Linha	Hidrante Completo HCCOM
80	Hidrante, mais: <ul style="list-style-type: none"> • Curva dissimétrica com flanges • Válvulas – gaveta de ferro fundido modular com cunha emborrachada DN80 tipo EURO 23 • Extremidade flange e bolsa DN80 • Tampa para registro
100	Hidrante, mais: <ul style="list-style-type: none"> • Curva dissimétrica com flanges • Válvulas – gaveta de ferro fundido modular com cunha emborrachada DN100 tipo EURO 23 • Extremidade flange e bolsa DN100 • Tampa para registro

Nota: O hidrante também pode ser fornecido na versão com simples e com curva.



Curva Dissimétrica com Flange

Abrev: CD90FF

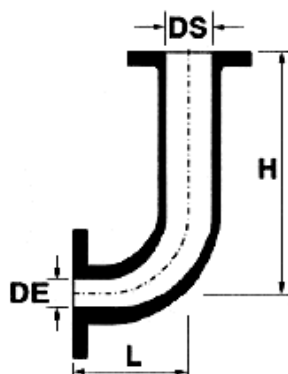


Imagem meramente ilustrativa

Diâmetro de Saída DS	Diâmetro de Entrada DE	H	L	Massas
		mm	mm	Kg
100	80 e 100	575	360	32

Extremidade Flange e Bolsa

Abrev: EFJGS10

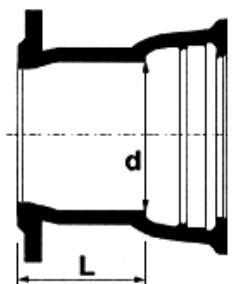


Imagem meramente ilustrativa

DN	d	L	Massas
	mm	mm	Kg
80	104	110	7,0
100	130	110	9,0



Válvula de Gaveta com Flanges

Abrev: Com cunha de borracha: R23FC16

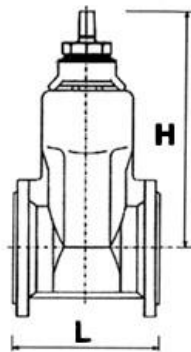


Imagem meramente ilustrativa

DN	L	H	Massas
			EURO23 PN16 c/ cabeçote
	mm	mm	Kg
80	180	395	16
100	190	456	20

Tampa para registros

Abrev: TD19

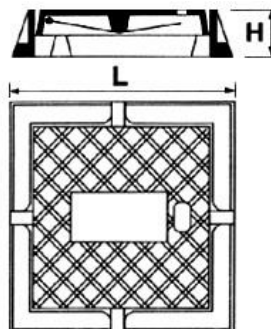


Imagem meramente ilustrativa

L	H	Massas
mm	mm	Kg
330	54	19

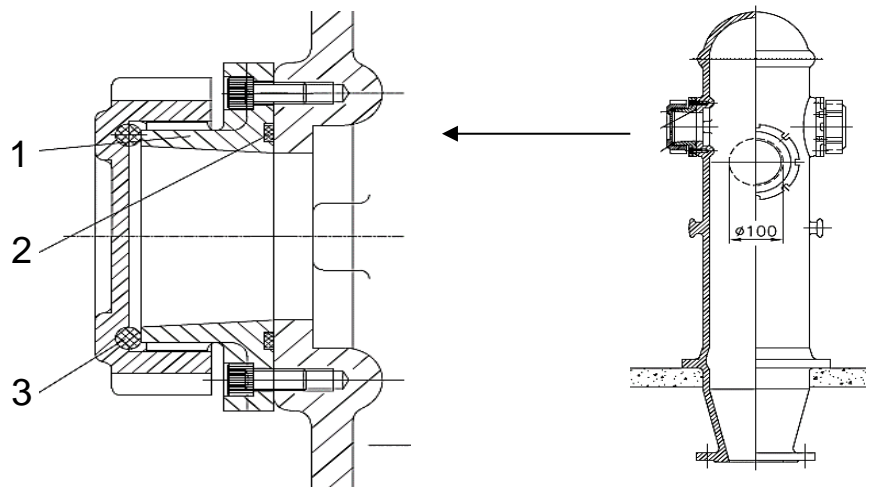


Manutenção

Caso necessário, a Saint-Gobain Canalização comercializa itens para a manutenção do produto, conforme indicado na figura abaixo:

DN60

1. Bujão de Latão DN60
2. Anel de Vedação DN60 Bujão/Corpo
3. Anel de Vedação DN60 Tampa/Bujão



DN100

4. Bujão de Latão DN100
5. Anel de Vedação DN100

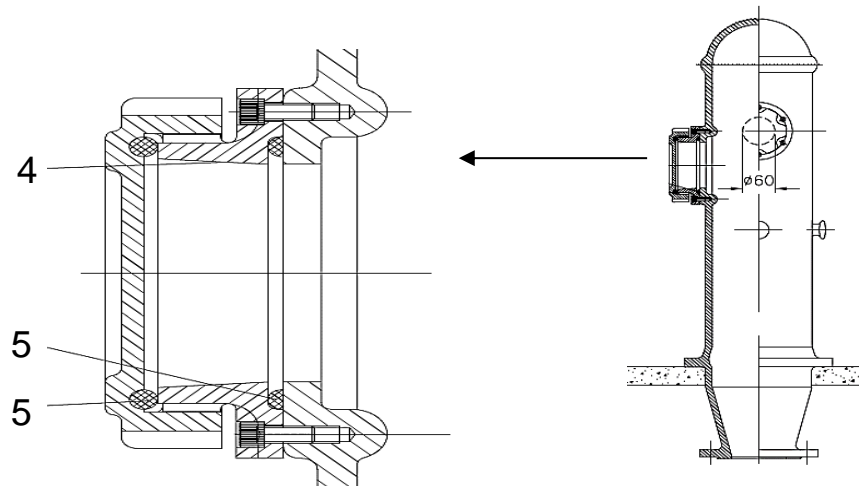


Imagem meramente ilustrativa