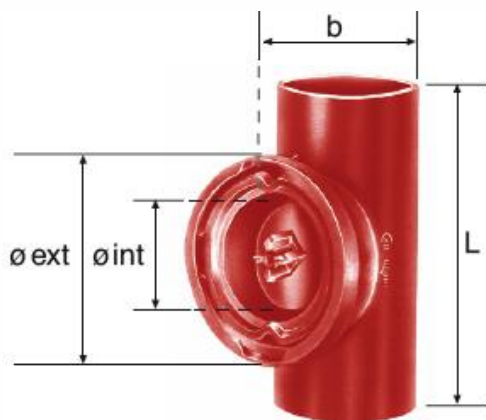


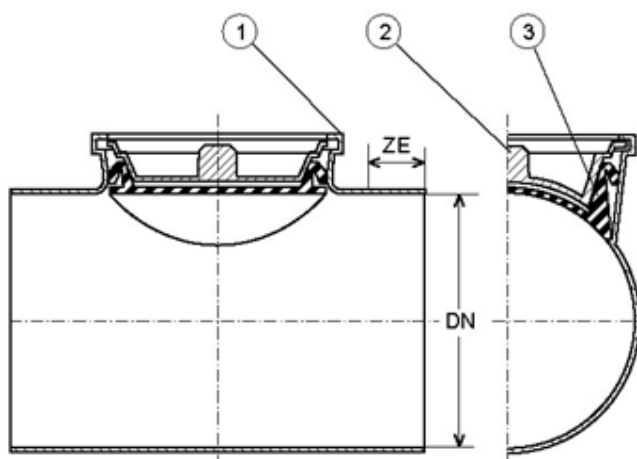
Dimensionais



DN	Referência	L	b	Ø int	Ø ext	massa
50	300154	160	102	75	108	1.9
75	300207	205	132	101	134	3
100	300276	250	157	128	160	4.5
125	300322	280	192	154	189	6.5
150	300358	320	222	181	224	10.4
200	300398	360	270	181	224	12.75
250	300429	380	333	181	225	17.6
300	300454	400	385	181	227	26.3

Descritivo

O Tê de Visita é composto por três elementos:



- 1) Corpo em Ferro Fundido
- 2) Tampa em Ferro Fundido
- 3) Junta de Elastômero EPDM

Função

O Tê de Visita SMU S é um dispositivo que permite inspeção da rede, combinando confiabilidade, simplicidade e segurança na utilização:

- Segurança operacional: Possibilita alívio antes da abertura em caso de carregamento acidental;
- Respeito ao fluxo de água e eliminação de turbulências: Perfil interno da junta de elastômero;
- Conveniência: Fácil abertura e fechamento da tampa de ferro fundido usando chave de operação.

A resistência à pressão acidental do Tê de Visita é:

- DN 50 à DN 200 : máximo 5 bar;
- DN250 à DN 300 : máximo 3 bar

Áreas de aplicação

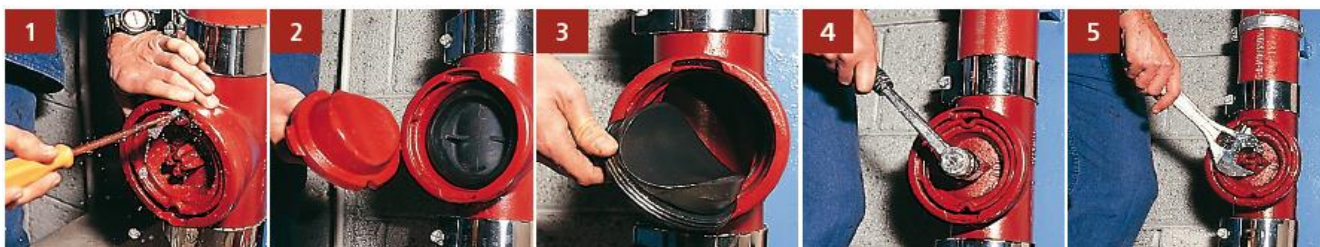
Redes aéreas e sanitárias para evacuação:

- águas residuais;
- águas pluviais;
- esgoto sanitário.

Principais Características

- Revestimento interno/externo:
Epóxi marrom-avermelhado aplicado por cataforese reforçada;
- Conformidade com a norma europeia EN877 e norma brasileira ABNT NBR 15.579.

Condições de Instalação



- 1) Remoção da carga da rede pressionando uma chave de fenda nas bordas da vedação interna;
- 2 – 3) Perfil interno da junta de elastômero;
- 4 – 5) Abertura e fechamento da tampa usando ferramentas padrão.

Etiqueta de Identificação do Produto

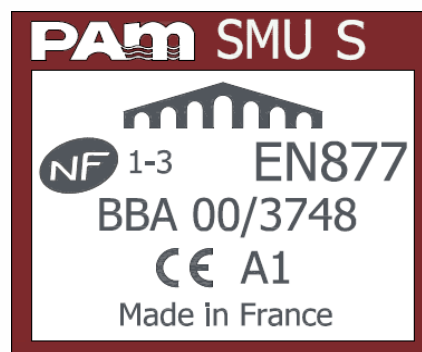
PAM SMU S

EN 877: Conformidade com a Norma de fabricação

NF/BBA: Conformidade com os padrões de qualidade

Marcação CE, classe de reação ao fogo: A1

Made in France = Fabricação na França



Todos os desenhos e propostas de montagem deste documento não têm valor contratual e são indicativos. Qualquer reprodução, completa ou parcial, feita sem o consentimento expresso da Saint-Gobain PAM é ilícita. Com exceção de indicações contrárias, as dimensões são em mm e as massas são em kg.